
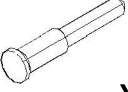

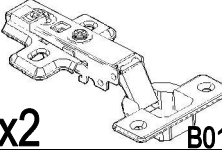

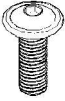



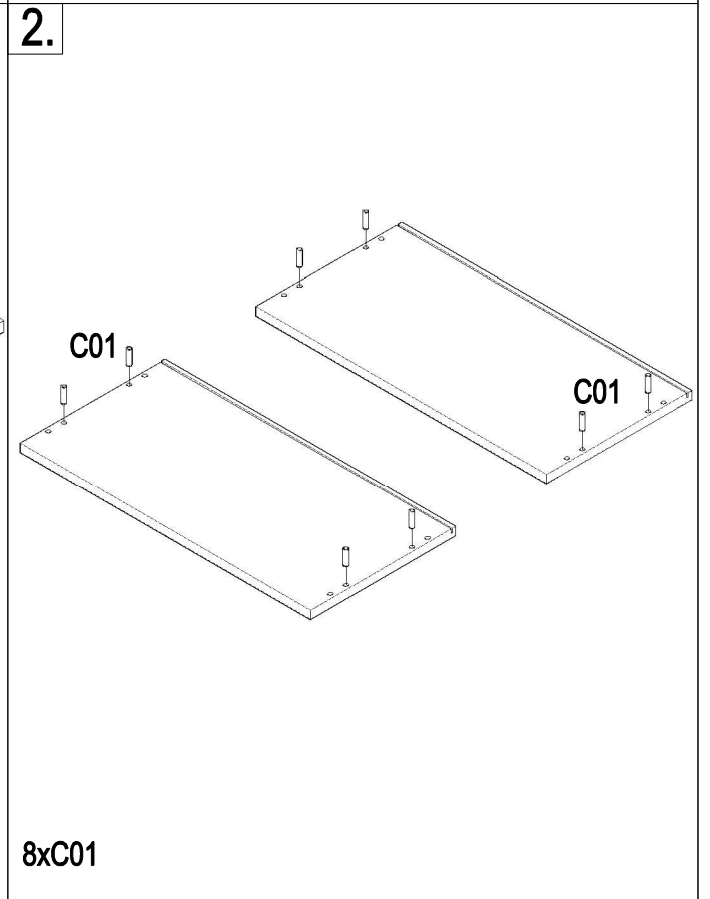
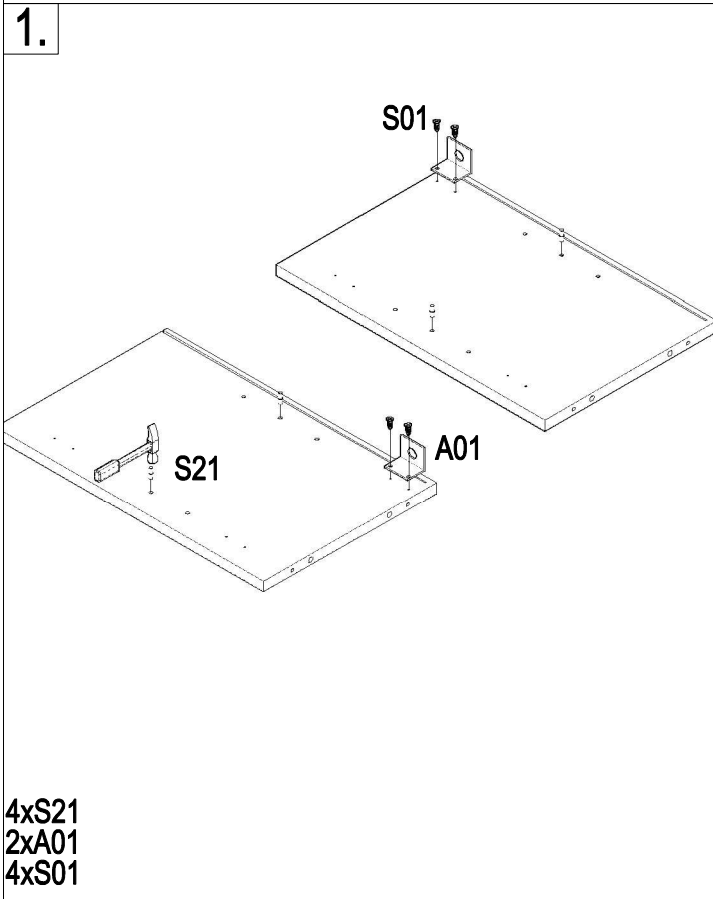
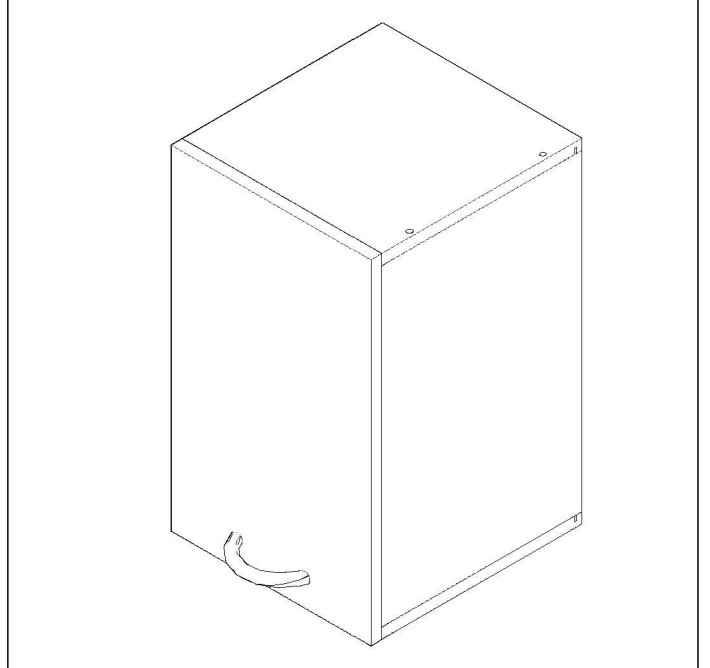
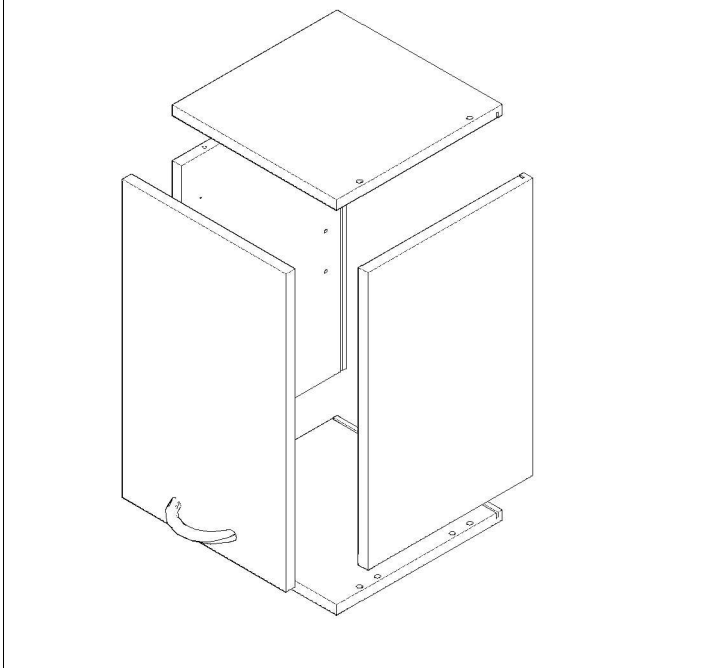
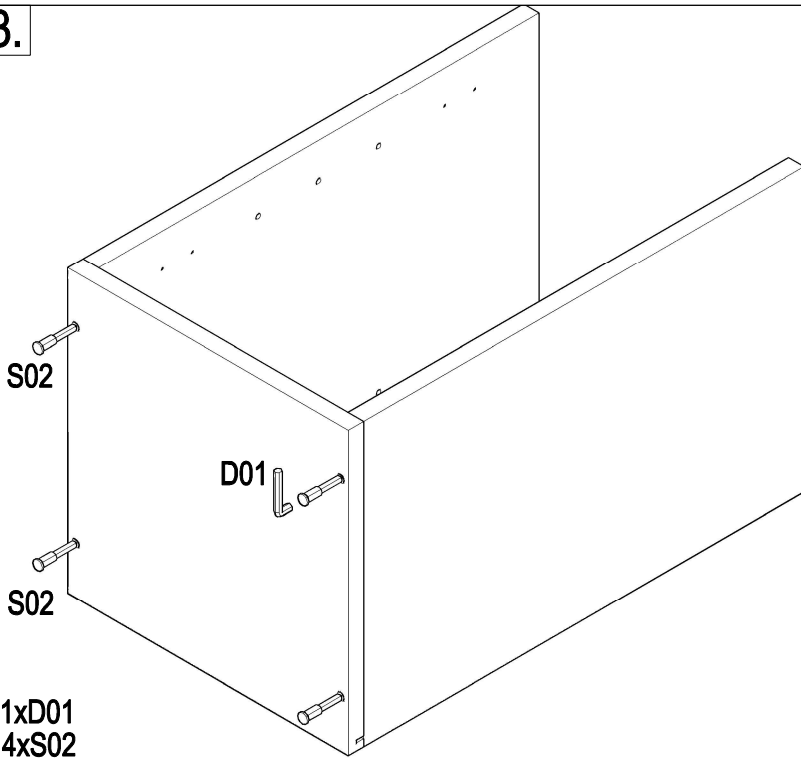


# NR. 98

 <b>3.5x16</b> <b>S01</b> <b>x12</b>	 <b>S02</b> <b>x8</b>	 <b>D01</b> <b>x1</b>	 <b>B01</b> <b>x2</b>	 <b>A01</b> <b>x2</b>	 <b>M4X22</b> <b>S11</b> <b>x2</b>
 <b>M01</b> <b>x1</b>	 <b>S21</b> <b>x4</b>	 <b>C01</b> <b>x8</b>			

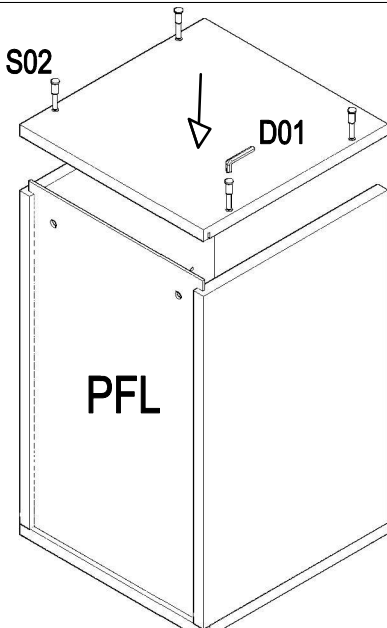


3.



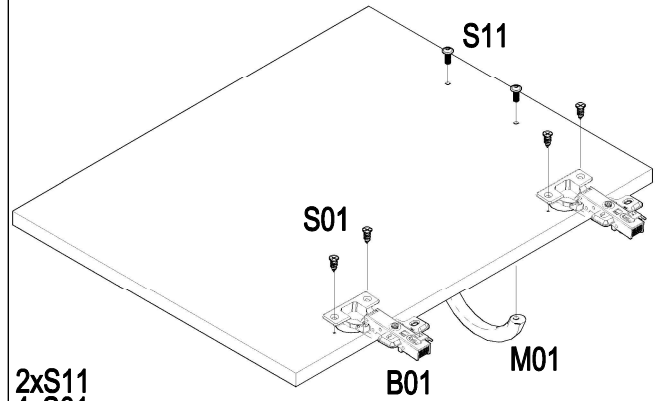
1xD01  
4xS02

4.



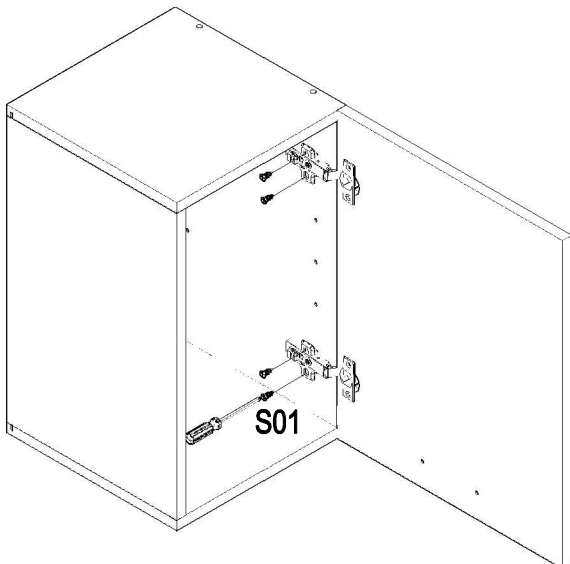
1xD01  
4xS02

5.



2xS11  
4xS01  
1xM01  
2xB01

6.



4xS01